

1 Общие указания

1.1 Электроприборы отопительные ЭПО-3-300; -360; -420; -480 УХЛ4 ТУ 3468-007-97567311-06 (в дальнейшем - прибор) являются стационарными отопительными приборами и предназначены для отопления жилых, бытовых, производственных, сельскохозяйственных и других помещений. Прибор может применяться совместно с другими источниками теплоснабжения в качестве основного или резервного. Прибор предназначен для эксплуатации в помещениях (объемах) с естественной вентиляцией (отсутствие атмосферных осадков, отсутствие конденсации влаги) при температуре окружающего воздуха от +35 до +1⁰С и относительной влажности воздуха до 80% при +25⁰С.

1.2 Конструкция прибора постоянно совершенствуется, поэтому возможны некоторые изменения, не отраженные в настоящем Руководстве и не ухудшающие эксплуатационные качества прибора.

1.3 По требованию потребителя он должен быть ознакомлен с устройством и действием прибора, который должен демонстрироваться в собранном, технически исправном состоянии.

1.4 Лицо, осуществляющее продажу, по требованию потребителя проверяет в его присутствии внешний вид прибора, его комплектность, наличие относящегося к нему Руководства по эксплуатации, правильность цены.

1.5 При продаже прибора потребителю одновременно передается Руководство по эксплуатации с указанием в нем даты, места продажи, заверенное печатью продавца.

1.6 Продавец обязан предоставить потребителю информацию об организациях, выполняющих монтаж и подключение прибора. Монтаж и подключение прибора производится за отдельную плату.

2 Технические данные

2.1 По степени защиты от поражения электрическим током прибор соответствует I классу по ГОСТ МЭК 60335-1.

2.2 Электропитание прибора осуществляется от электрической сети переменного тока частотой 50 Гц, напряжением 380В с глухозаземленной нейтралью.

2.3 Основные технические данные приборов приведены в табл. 1.

Таблица 1

Наименование	Ед. изм.	Значение
Диапазон регулируемых температур теплоносителя в приборе	°С	35...85±3
Температура срабатывания аварийного температурного реле	°С	92 ± 3
Давление срабатывания аварийного датчика минимального давления	МПа	0,08±0,02
Давление срабатывания аварийного датчика максимального давления	МПа	0,35±0,02
Мощность подключаемого циркуляционного насоса, не более	кВт	10
Производительность циркуляционного насоса, не менее	л/сек	6
Рабочее давление:	МПа	0,1-0,3
Давление срабатывания предохранительного клапана:	МПа	0,4±0,02
Подсоединение к отопительной системе	Фланцевое	
Подсоединение к электропитанию	TN или TT	

Таблица 2

Обозначение прибора	Номинальная потребляемая мощность, кВт	Номинальное напряжение, В	Номинальная частота, Гц	Расход электроэнергии за 1 час работы, (не более), кВт/час
ЭПО-3-300	300 ⁺¹⁵ ₋₃₀	380±38	50	315
ЭПО-3-360	360 ⁺¹⁸ ₃₆			378
ЭПО-3-420	420 ⁺²¹ ₋₄₂			441
ЭПО-3-480	480 ⁺²⁴ ₋₄₈			504

Таблица 3

Обозначение прибора	Кол-во ступеней мощности	Кол-во секций	Мощность секций, кВт	Кол-во блоков ТЭН	Мощность блока ТЭН, кВт
ЭПО-3-300	4	8	45х4+30х4	20	15
ЭПО-3-360			45х8	24	
ЭПО-3-420			60х4+45х4	28	
ЭПО-3-480			60х8	32	

Таблица 4

<i>Отапливаемая площадь помещения при высоте потолка не более 2,7 м и I категории теплоизоляции, примерно:</i>		
<i>ЭПО-3-300</i>	<i>м²</i>	<i>3000</i>
<i>ЭПО-3-360</i>	<i>м²</i>	<i>3600</i>
<i>ЭПО-3-420</i>	<i>м²</i>	<i>4200</i>
<i>ЭПО-3-480</i>	<i>м²</i>	<i>4800</i>
<i>Габаритные размеры прибора (ширина, высота, глубина), не более</i>	<i>мм</i>	<i>1360x905x1060</i>
<i>Масса прибора, не более:</i>	<i>кг</i>	<i>380</i>

3 Комплектность

3.1 В комплект поставки входят:

- прибор ЭПО-3. 1 шт.
- руководство по эксплуатации *ЛИТЯ.681936.03ОРЭ* 1 шт.
- модуль съемный 1 шт.
- манометр 1 шт.
- фланец 2 шт.
- комплект крепежа для фланцев
(болт М16х75, гайка, шайба, гровер) 24 шт.
- хомут червячный 1 шт.
- комплект внешних шин 1 компл.
- комплект декоративных винтов М12 1 компл.
- индивидуальная потребительская тара 2 места

4 Устройство прибора

4.1 Конструкция прибора

4.1.1 В состав прибора (рисунок 1) входят: котёл в теплоизоляции (1), установленный внутри каркаса (2) из труб прямоугольного сечения, блок коммутации (3), блок управления (см.п.4.1.4.), панель подключения внешних устройств (4), шина заземления (5), навесные защитные панели (6).

4.1.2 Котел имеет входной (7) и выходной (8) патрубки. Присоединительные размеры фланцев патрубков приведены на рисунке 4. В корпусе котла установлены воздухоотводчик с дренажной трубкой (26) и контрольные датчики: аварийный самовозвратный термовыключатель (9) в виде температурного реле, аварийные реле минимального (10) и максимального (11) давления.

На входном и выходном патрубках установлены рабочие температурные датчики (12) для контроля температуры теплоносителя. Нагревательные элементы в виде блоков ТЭН (13) расположены по бокам котла. Количество блоков определяется номинальной мощностью прибора и приведено в таблице 3.

4.1.3 Блок коммутации обеспечивает подачу электроэнергии на нагревательные элементы. В блок коммутации входят автоматические выключатели (14), электромагнитные пускатели (15) и внутренние шинопроводы (16). Все эти элементы расположены на общей изоляционной панели. Электропитание на блок коммутации подается через внешние шинопроводы (17) и входные контактные зажимы (18).

4.1.4 Блок управления состоит из корпуса (19) с размещенной в нем платой управления (20) и панели управления (21). Элементы панели управления показаны на рисунке 2. На панели управления расположены: выключатель СЕТЬ с подсветкой, четыре выключателя ступеней мощности I, II, III, IV с подсветкой, кнопка СБРОС, ручка терморегулятора ТЕМПЕРАТУРА, индикатор зелёного цвета НАГРЕВ, два индикатора красного цвета КОНТАКТ и ОТКАЗ.

4.1.5 Панель подключения внешних устройств включает в себя два клеммника. Четырехконтактный клеммник (22 рис.3) для подключения по питанию внешнего трехфазного циркуляционного насоса и ввода в прибор рабочего нуля (цепи управления 220В). Восьмиконтактный клеммник (23 рис.3) для подключения внешних устройств. Кабель насоса закрепляется с помощью скобы (27). Места подключения обозначены с помощью аппликаций.

4.1.6 Шина заземления для подключения защитного проводника РЕ выполнена из меди.

4.1.7 Вышеперечисленные элементы закрыты защитными панелями, навешенными на каркас и зафиксированными снизу винтами (25).

4.1.8 В состав прибора входит также съемный модуль (28), на котором смонтированы реле протока (29), предохранительный клапан (30) с патрубком для подключения дренажной трубки воздухоотводчика и дренажной системы самого предохранительного клапана. На модуль устанавливается манометр (31) из комплекта поставки.

4.1.9 Фланцы (Рис.4) входят в комплект поставки и служат для подключения прибора к системе отопления.

4.1.10 Габаритные и присоединительные размеры прибора приведены на Рис.4, 5.

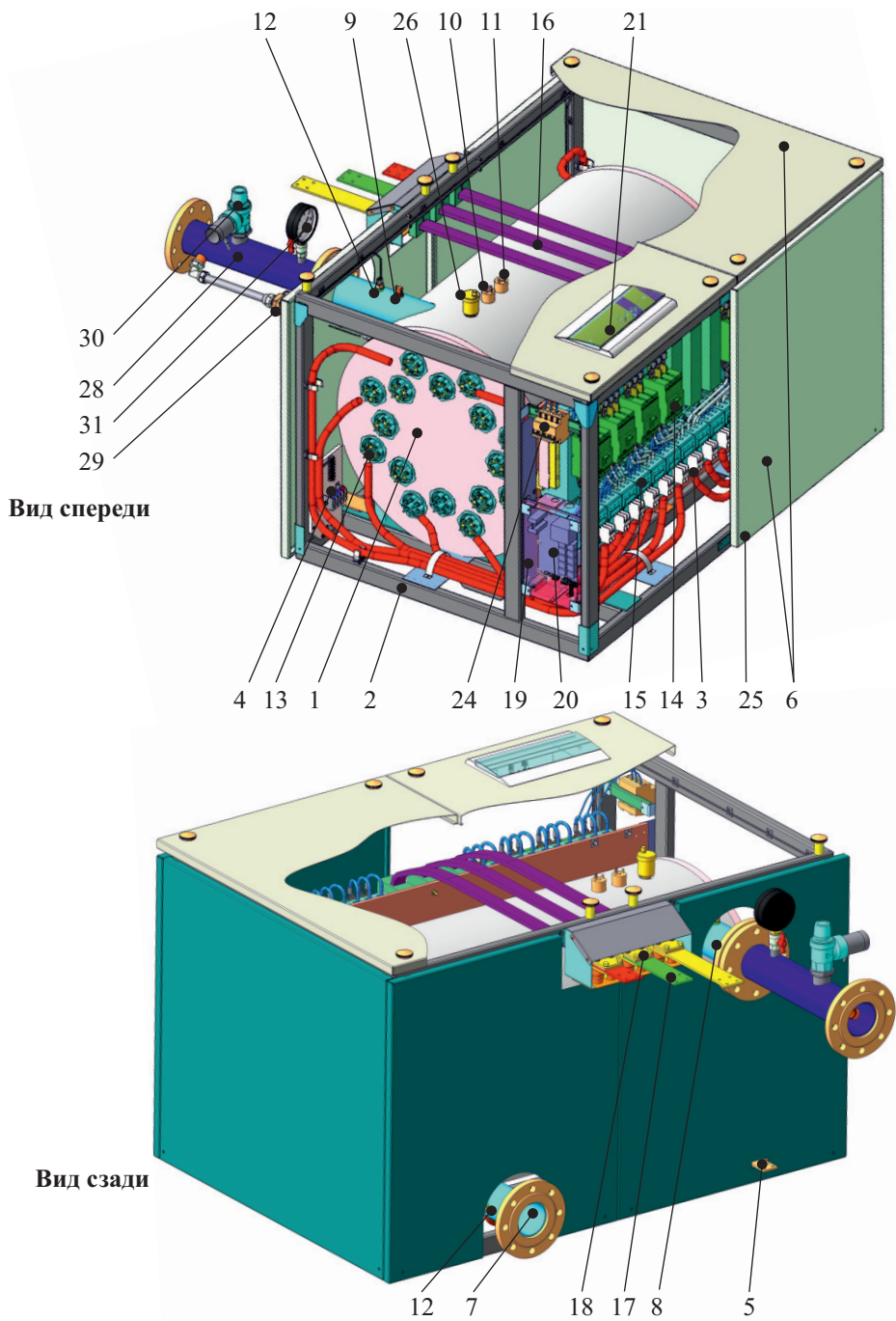


Рис. 1
- 5 -

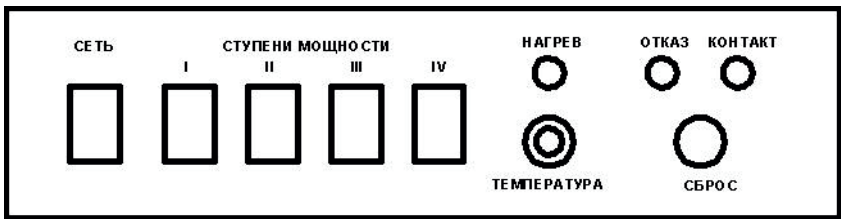


Рис. 2 Панель управления

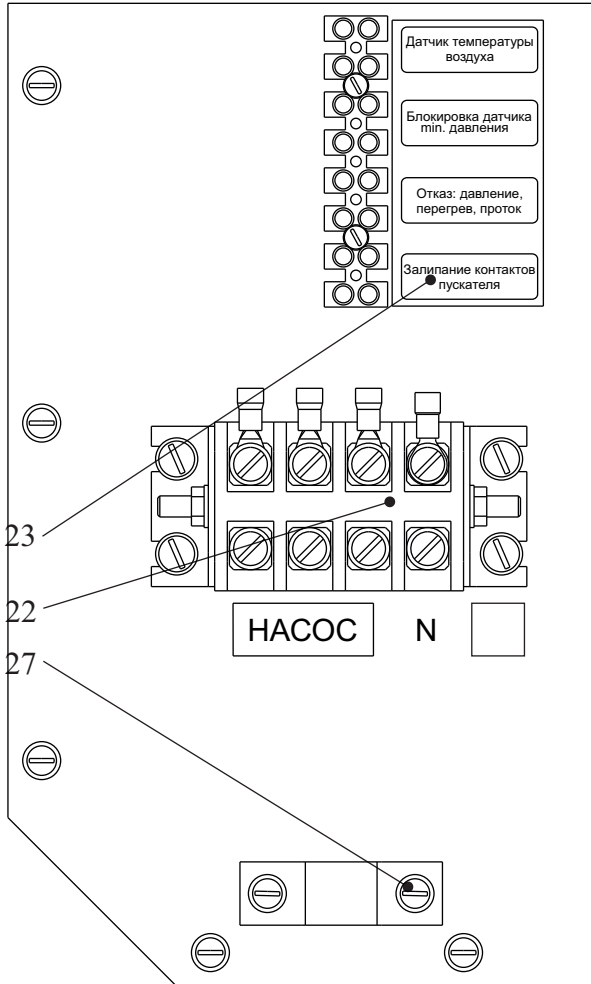


Рис.3 Панель подключения внешних устройств

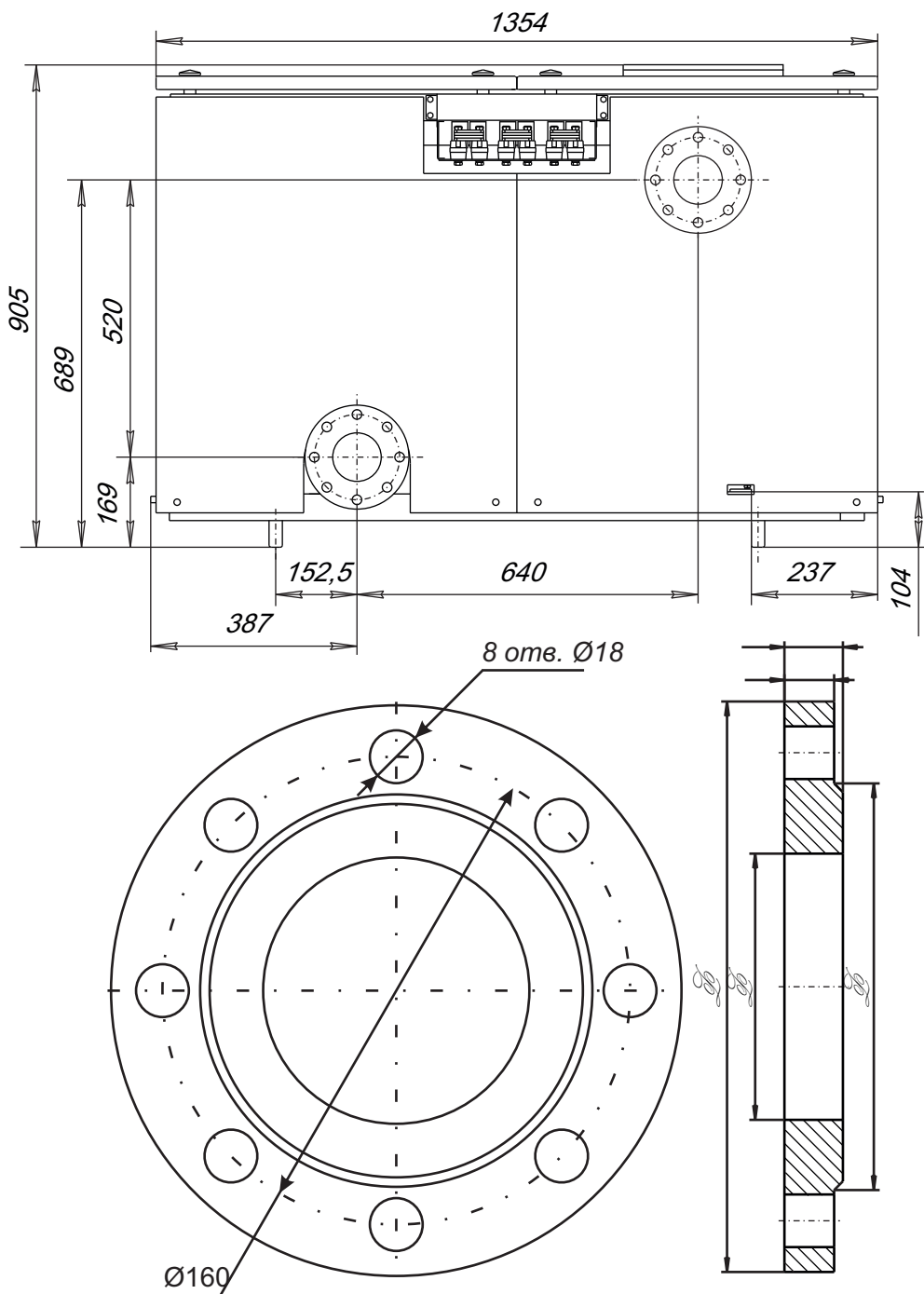


Рис. 4 Вид сзади

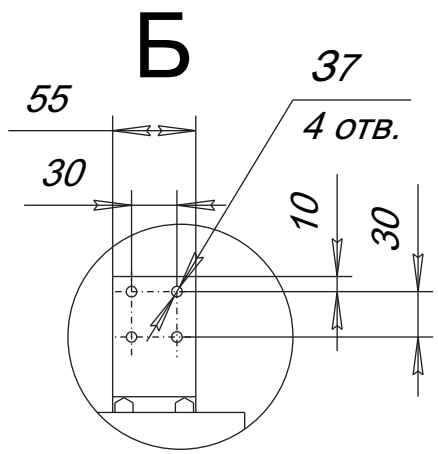
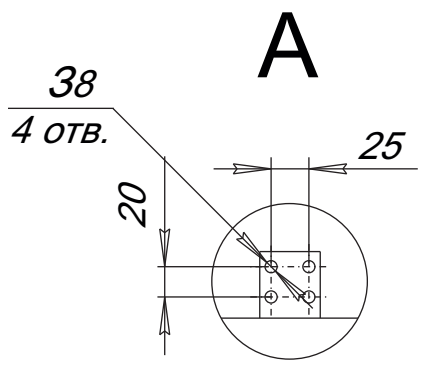
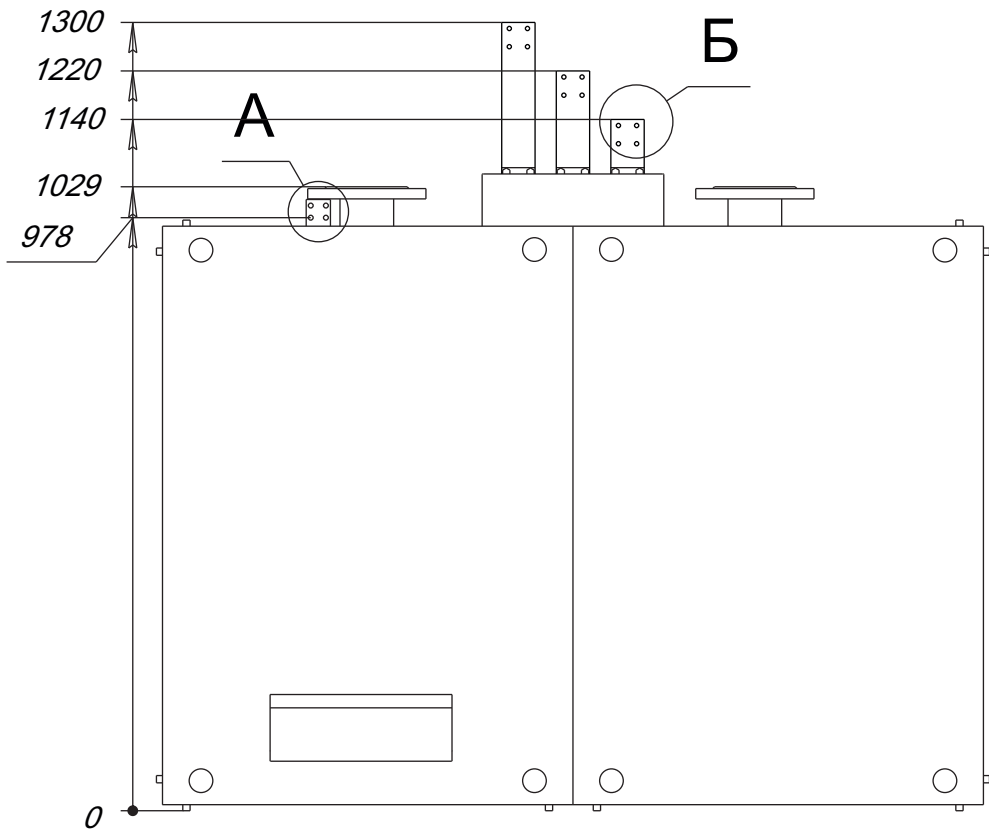


Рис. 5 Вид сверху

4.2 Работа прибора

4.2.1 После проведения пуско-наладочных и подготовительных работ, описанных в главах 6 и 7, прибор готов к работе и функционирует следующим образом. Автоматическим выключателем (24) (QF9 рис. 6,7,8,9) подается напряжение на клеммник подключения циркуляционного насоса и блок управления.

Работа прибора возможна только при наличии циркуляционного насоса. Производительность насоса не менее бл/сек. Питание цепей управления прибора осуществляется через замкнутый контакт реле протока. При наличии разрешающего сигнала от реле протока включается плата управления.

После задания температуры теплоносителя ручкой “Температура” на панели управления и выбора необходимого количества ступеней мощности начинается процесс последовательного включения секций котла с интервалом 3 сек. (в пределах количества выбранных ступеней).

В приборе реализовано ограничение мощности прибора в зависимости от разности температур теплоносителя на входе и заданной температурой теплоносителя (выходная температура теплоносителя). Этот показатель определяет эффективность теплоотдачи системы отопления. При разности температур (ΔT) 20°C разрешена работа всех ступеней мощности, при ΔT в диапазоне $16-20^{\circ}\text{C}$ -3-х ступеней, при ΔT в диапазоне $12-16^{\circ}\text{C}$ 2-х ступеней, при $\Delta T < 12^{\circ}\text{C}$ одной ступени. Для быстрого нагрева системы при первом включении прибора это ограничение не действует, отключение прибора произойдет при достижении заданной температуры теплоносителя.

При достижении заданной температуры или ручного уменьшения заданной температуры теплоносителя ручкой “Температура” на панели управления, происходит последовательное отключение секций с временной задержкой 3 сек. Индикатор НАГРЕВ гаснет после выключения последней секции.

Для увеличения ресурса блоков ТЭНов и магнитных пускателей применен алгоритм ротации секций при каждом включении режима НАГРЕВ. Этот алгоритм действует, если в работе находятся три или менее ступеней мощности.

Прибор имеет устройства аварийного отключения по следующим отказам:

- повышение температуры теплоносителя выше 92°C ;
- падение давления в системе ниже минимального предела;
- повышение давления в системе выше максимального предела;
- отказ циркуляционного насоса (отсутствие протока теплоносителя).

При появления любого отказа происходит мгновенное отключение всех нагревательных секций и зажигание индикатора ОТКАЗ. Все устройства аварийного отключения самовозвратные и при устранении причины отказа нагрев возобновляется по ранее описанной процедуре посекционного включения котла. Индикатор ОТКАЗ продолжает светиться (сигнал блокируется) до нажатия кнопки СБРОС.

При работе прибора в открытой системе отопления на клеммной колодке (23 рис.3) должна быть установлена перемычка на клеммах “Блокировка датчика t_{in} . давления”.

Все магнитные пускатели имеют дополнительные контакты, включенные в общую цепь определения залипания основных контактов.

При обнаружении факта залипания контактов нагрев не прекращается, а появляется индикация КОНТАКТ, которая может быть сброшена кнопкой СБРОС (см. раздел “Неисправности и методы их устранения”).

4.2.2 Для организации дистанционной индикации отказов прибора на клеммную колодку (23, Рис. 3) выведены сигналы “Отказ: давление, перегрев, проток” и “Залипание контактов пускателя” от соответствующих реле на плате управления. Контакты реле предназначены для работы в цепях переменного и постоянного тока в диапазоне напряжений 0-250В. Допустимый ток коммутации 5А. При аварийной ситуации контакты реле замыкаются.

4.2.3 Прибор имеет отдельный вход для подключения датчика температуры воздуха, имеющего контакт с положением замкнут-разомкнут. При подключении датчика температуры воздуха включение-отключение прибора происходит по его команде. *При выбо-ре датчика следует помнить, что при размыкании контакта датчика отопительный прибор отключается.* В момент поставки прибора на входных контактах установлена перемычка.

4.2.4 Предохранительный клапан предназначен для сброса теплоносителя при чрезмерного роста давления в системе и рассчитан на давление 0,4МПа (4кг/см.кв.).

5 Требования безопасности

5.1 Не производите самостоятельно разборку, техническое обслуживание и ремонт прибора. При обнаружении в приборе неисправностей вызывайте специалиста сервисного центра или организации, имеющей право на производство данных работ и договор с изготовителем и зарегистрированной в соответствующих органах.

Любой ремонт прибора (включая гарантийный) оформляется соответствующей отметкой в разделе “Отметка о проведенных работах”.

6.1.12 Давление опрессовки системы отопления с прибором после монтажа - не более 0,6 МПа, при этом предохранительный клапан должен быть временно заглушен.

6.1.13 Прибор должен быть смонтирован в горизонтальном положении.

6.1.14 Подключение прибора к электрической сети производится в соответствии с ПУЭ и ППБ и только через внешнее устройство автоматического защитного отключения (см. п. 5.3.).

Таблица 6

Название прибора	Сечение шины, кв. мм	
	Медь	Алюминий
ЭПО-3-300	140	200
ЭПО-3-360	160	250
ЭПО-3-420	200	300
ЭПО-3-480	250	360

Сечение медных токопроводящих шин, применяемых для подключения котла, выбирается в соответствии с таблицей 6.

6.2 Заполнение отопительной системы

6.2.1 В качестве теплоносителя разрешается использовать воду, соответствующую требованиям СанПиН 2.1.4.1074-01.

Допускается использовать незамерзающие жидкости, сертифицированные в качестве теплоносителя для электродкотлов. При этом условия использования должны соответствовать требованиям, указанным в руководстве по эксплуатации теплоносителя.

6.2.2 При заполнении системы отопления необходимо обеспечить отсутствие в ней незаполненных пустот.

7 Порядок работы

7.1 Включение прибора

7.1.1 Проверьте наличие теплоносителя в системе.

7.1.2 Проверьте давление в системе. Давление должно быть (1,2-1,5) МПа (кг/см.кв.)

7.1.3 Снимите передние и левую защитные панели.

7.1.4 Проверьте, что реле протока подключено к цепи управления.

7.1.5 Включите секционные автоматические выключатели 14 (Рис.1). Установите панели на место.

7.1.6 Подайте напряжение на прибор через внешнее коммутационное устройство.

7.1.7 Включите автоматический выключатель QF9 (см. п. 4.2.1). Включите циркуляционный насос.

5.8 Внимание! При эксплуатации прибора запрещается полностью или частично перекрывать вентили на входе и выходе из котла.

5.9 Не допускайте скапливания пыли и грязи на приборе и попадания на него воды.

На время чистки прибора его необходимо отключить от электрической сети внешним автоматическим выключателем или рубильником, воду (грязь) собрать мягкой салфеткой, увлажненной поверхности дать высохнуть.

5.10 Внимание! При наличии признаков ухудшения качества заземления (пощипывание при касании к металлическим частям прибора, трубам системы отопления), появлении искр, открытого пламени и дыма из прибора, если прибор сильно гудит (дребезжит), других неисправностей или отклонений от нормальной работы, необходимо:

а) немедленно выключить нагрев прибора путем выключения автоматического выключателя QF9 (см. п. 4.2.1.);

б) отключить прибор от электрической сети с помощью внешнего коммутационного устройства;

в) если при этом существует возможность замерзания теплоносителя в системе отопления, то его необходимо слить.

г) вызвать специалиста из сервисного центра или организации, зарегистрированной в соответствующих органах, имеющей право на производство данных работ и договор с изготовителем.

6 Подготовка к работе

6.1 Монтаж и подключение

6.1.1 Монтаж и подключение прибора осуществляется на основании проекта, выполненного специализированной организацией и согласованного в органе Энергонадзора.

6.1.2 Монтаж и подключение прибора осуществляется исключительно организацией (организациями), имеющей право на производство данных работ, зарегистрированной в государственных органах.

6.1.3 Организации (организация), выполняющие монтаж и подключение, делают соответствующую запись в разделе “Отметка о проведенных работах”.

6.1.4 Монтажные и пуско-наладочные работы предусматривают:

- установку на прибор и подключение съемного модуля из комплекта поставки;

- подключение электроотопительного прибора к системе отопления согласно проекту;

- подключение электроотопительного прибора к электрической сети согласно проекту;

- заполнение системы теплоносителем;
- удаление воздуха из системы отопления;
- создание в системе рабочего давления 0,12 - 0,15 МПа (при использовании экспанзомата);
- пробный пуск;
- регулировку системы и запорной арматуры;
- инструктаж потребителя по правилам эксплуатации с отметкой в разделе “Отметка о проведенных работах” с подписанием приемосдаточных документов.

6.1.5 Перед монтажом прибора проверьте правильность и качество монтажа системы отопления.

При этом максимальный уровень теплоносителя не должен превышать 30 метров от уровня прибора (рабочее давление в котле не выше 0,3 МПа).

6.1.6 Подсоедините съемный модуль из комплекта поставки к выходному патрубку прибора таким образом, чтобы предохранительный клапан был расположен вертикально. Установите на съемный модуль манометр.

6.1.7 Подключите реле протока к схеме управления, состыковав наконечники проводов реле со свободными наконечниками внутренней проводки прибора в районе выходного патрубка прибора.

6.1.8 Подсоедините дренажную трубку воздухоотводчика к сливному штуцеру предохранительного клапана закрепите ее червячным хомутом из комплекта поставки.

6.1.9 На входе и выходе прибора возможна установка запорных вентилях, применяемых при демонтаже, ремонте и техническом обслуживании прибора.

6.1.10 В системе отопления необходимо использовать циркуляционный насос, установленный на трубопроводе подачи теплоносителя в котел. Производительность циркуляционного насоса должна быть *не менее 6 л/сек.*

При остановке насоса срабатывает реле протока и нагрев теплоносителя прекращается.

6.1.11 Система отопления должна обязательно иметь расширительную емкость.

Установка запорной арматуры на трубопроводе, соединяющем расширительную емкость с системой отопления, запрещается!

Установку экспанзомата производить в соответствии с инструкцией по эксплуатации экспанзомата!

Так как при срабатывании предохранительного клапана происходит выброс теплоносителя или пара через его дренажное отверстие, необходимо выполнить слив в канализационную систему от дренажного патрубка предохранительного клапана.

ЭПО-3-480

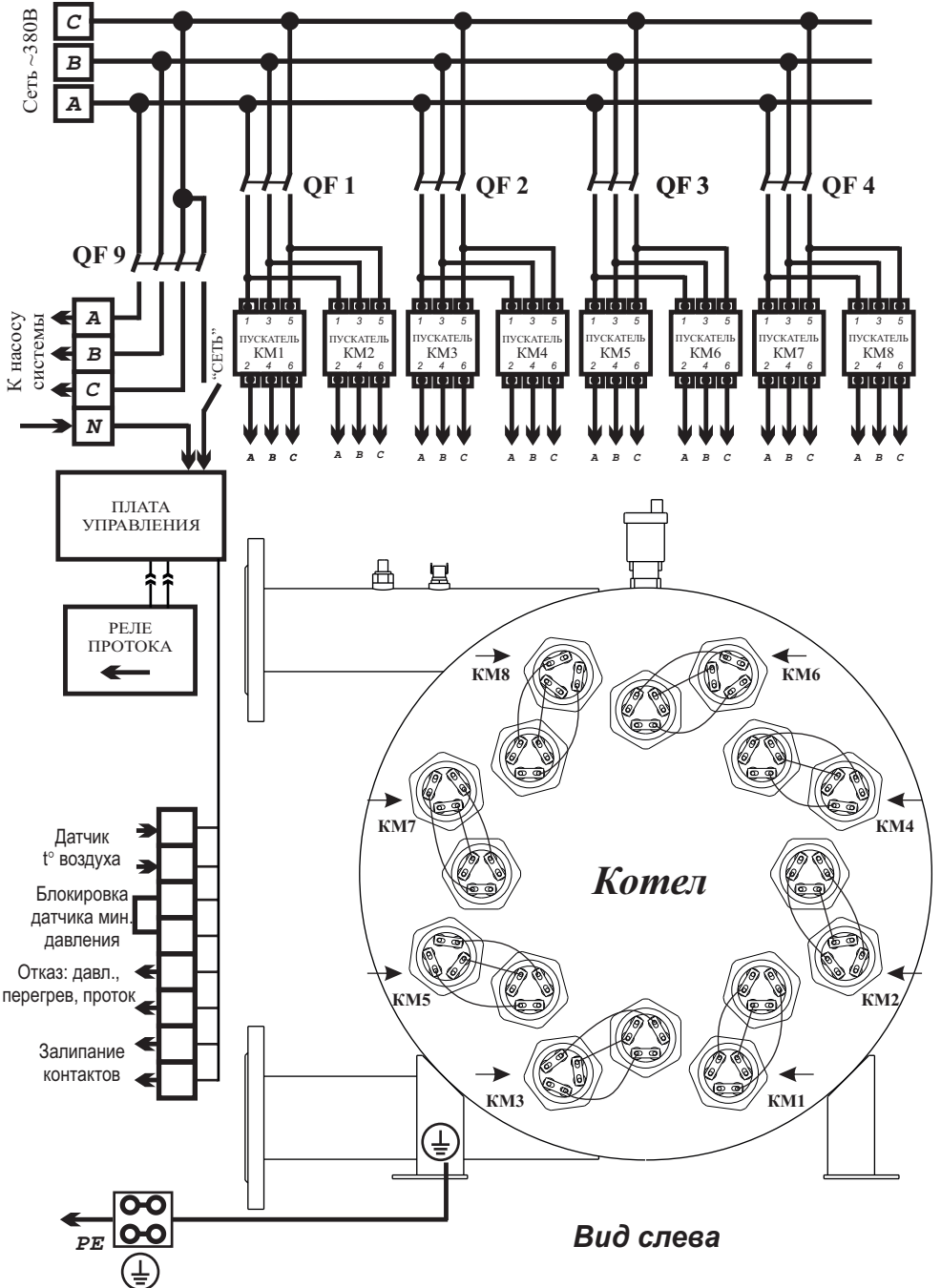
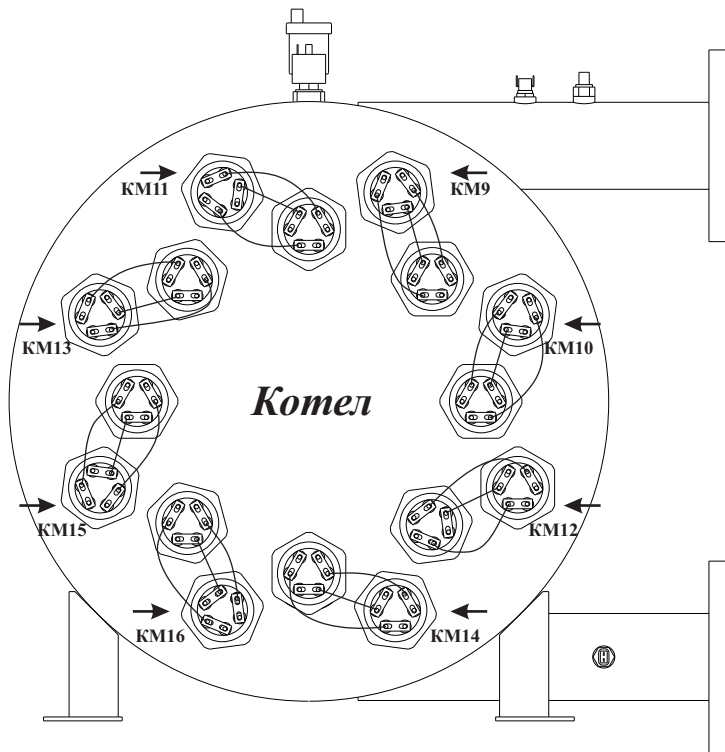
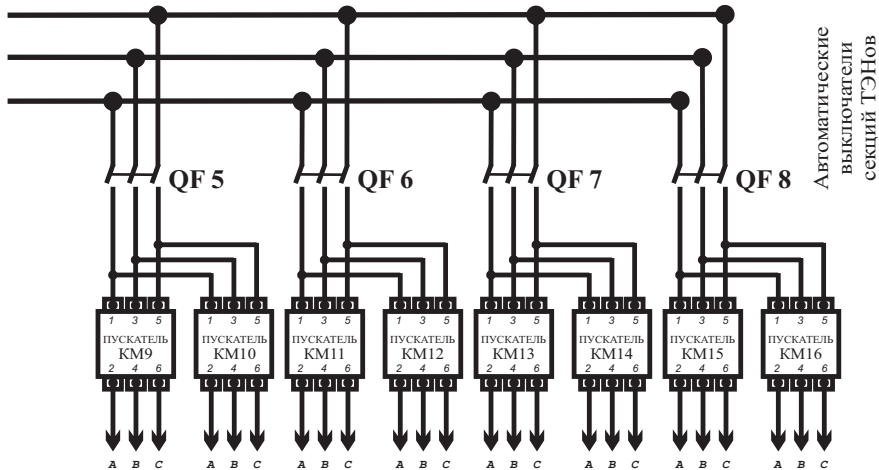


Рис. 6-1 Электрическая схема подключения

ЭПО-3-480



Вид справа

Рис. 6-2 Электрическая схема подключения

ЭПО-3-420

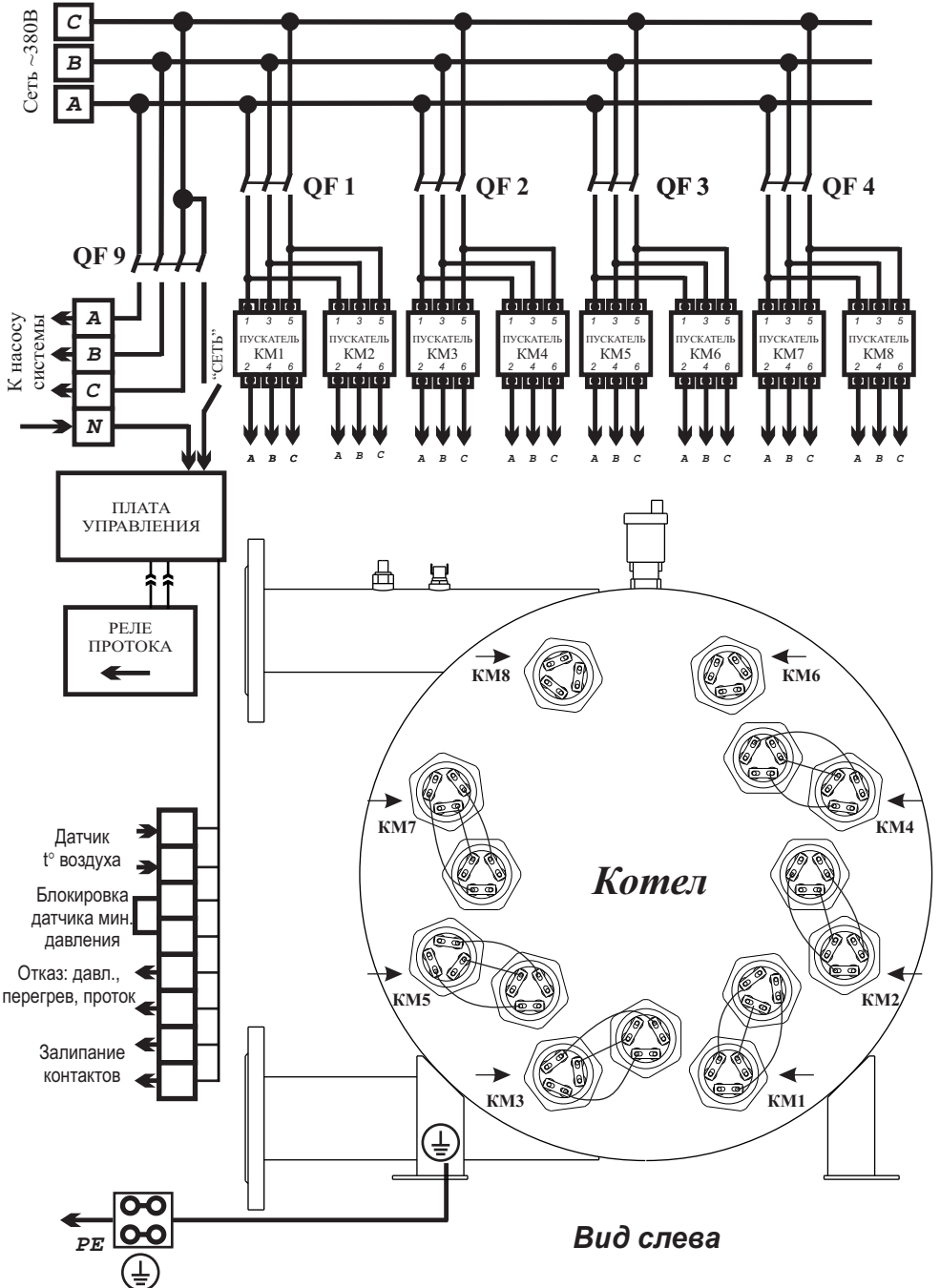
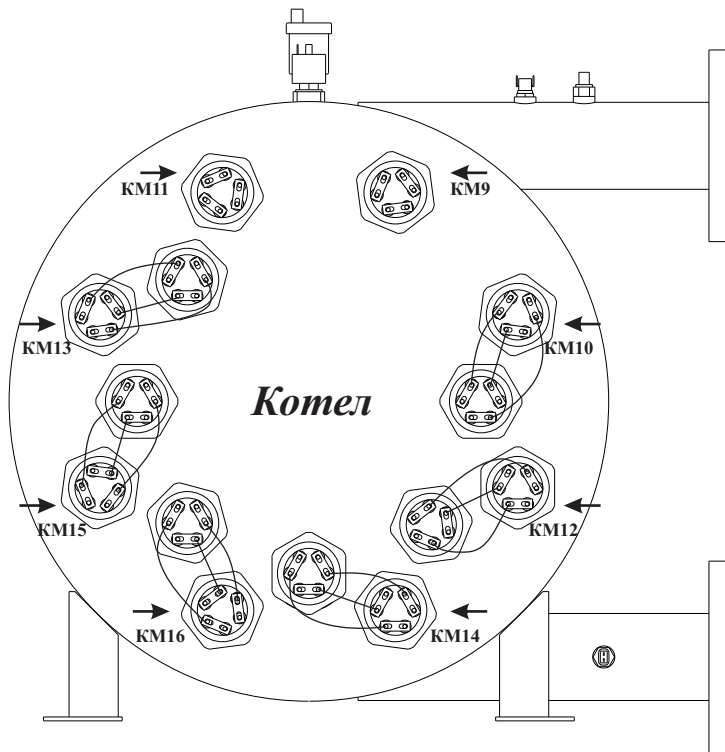
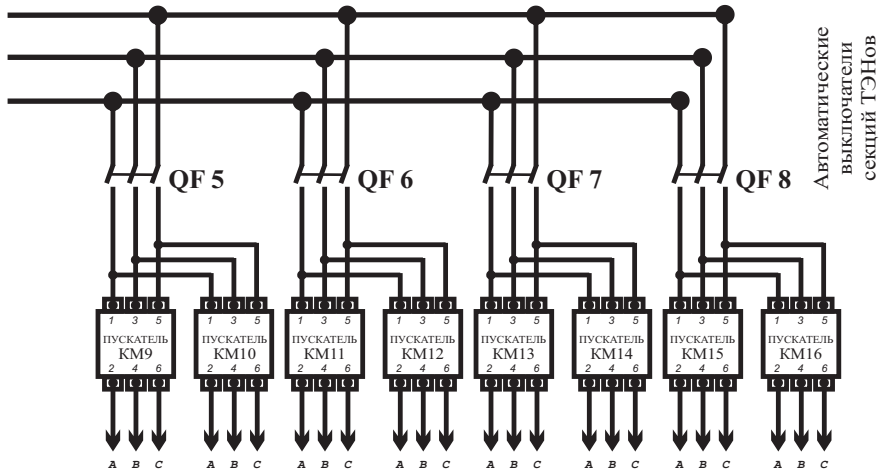


Рис. 7-1 Электрическая схема подключения

ЭПО-3-420



Вид справа

Рис. 7-2 Электрическая схема подключения

ЭПО-3-360

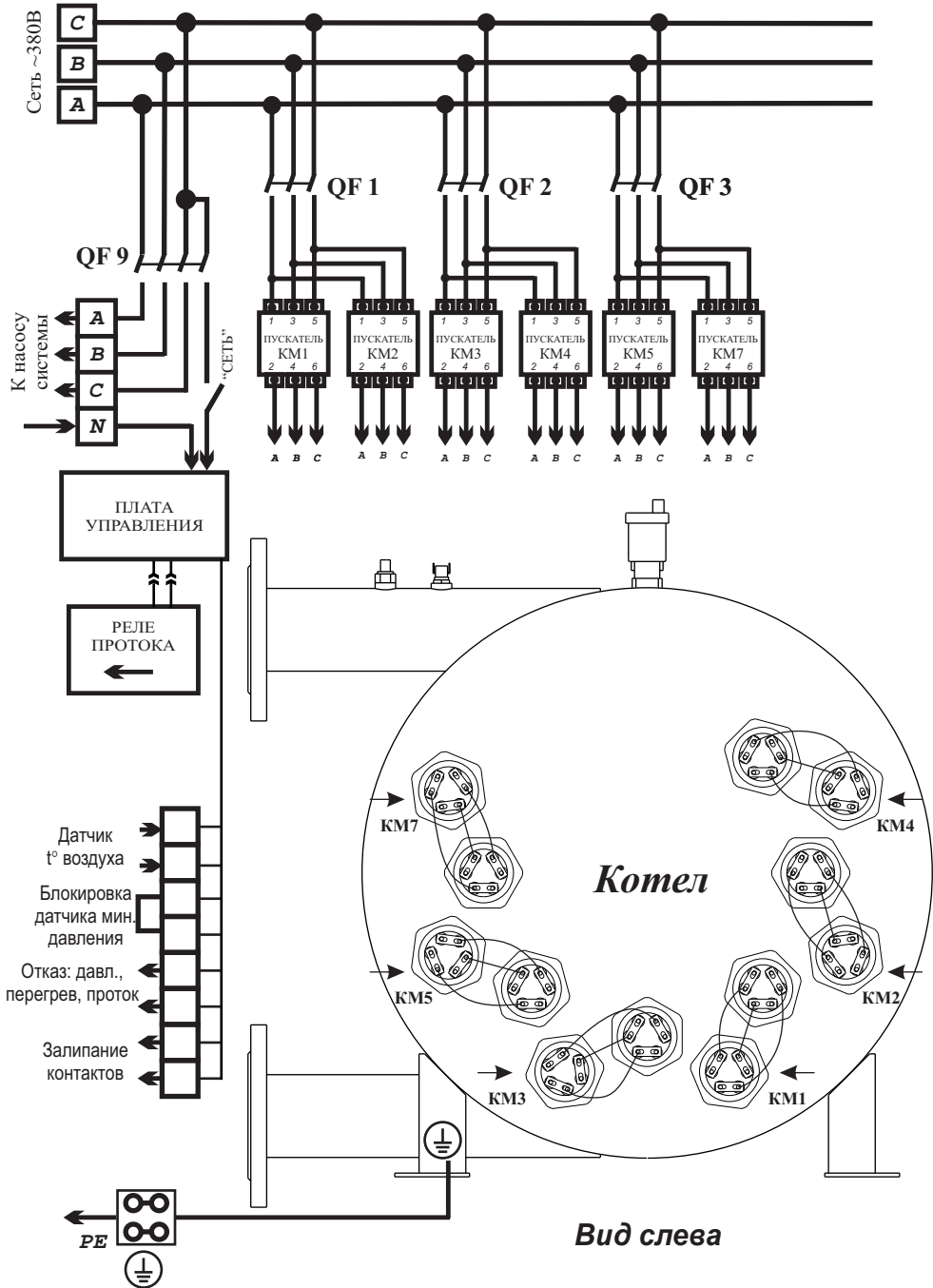
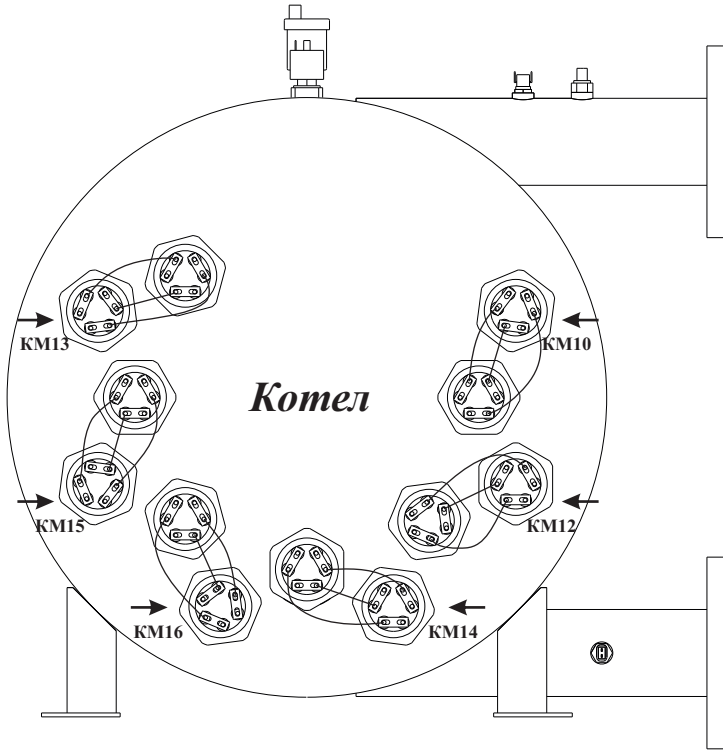
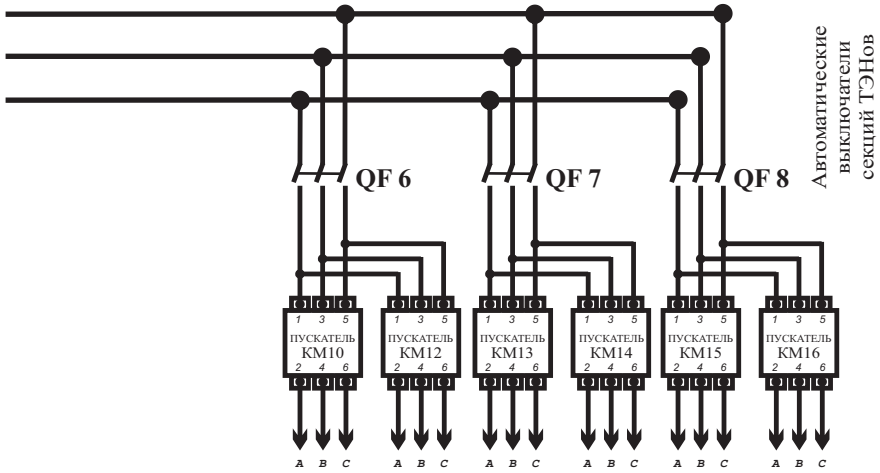


Рис. 8-1 Электрическая схема подключения

ЭПО-3-360



Вид справа

Рис. 8-2 Электрическая схема подключения

ЭПО-3-300

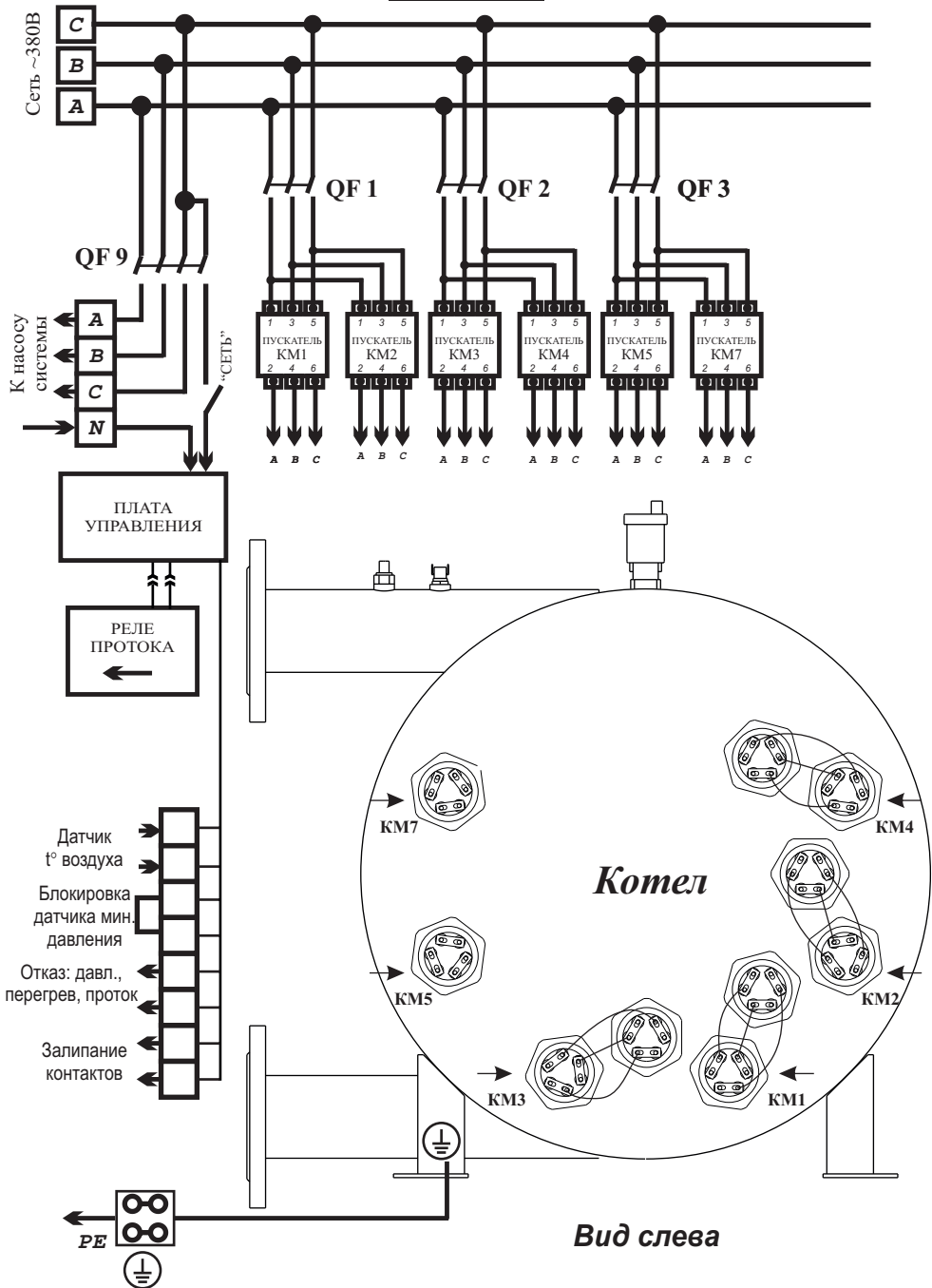
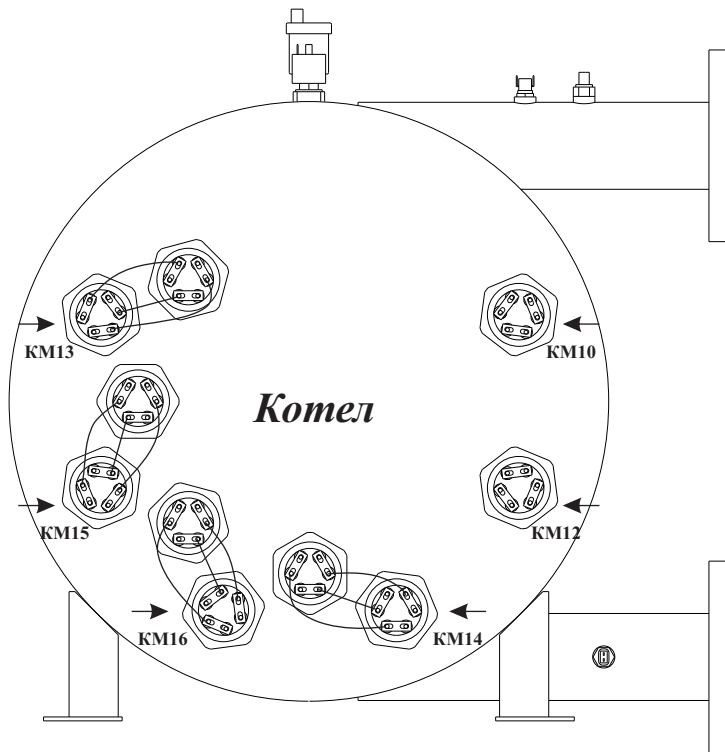
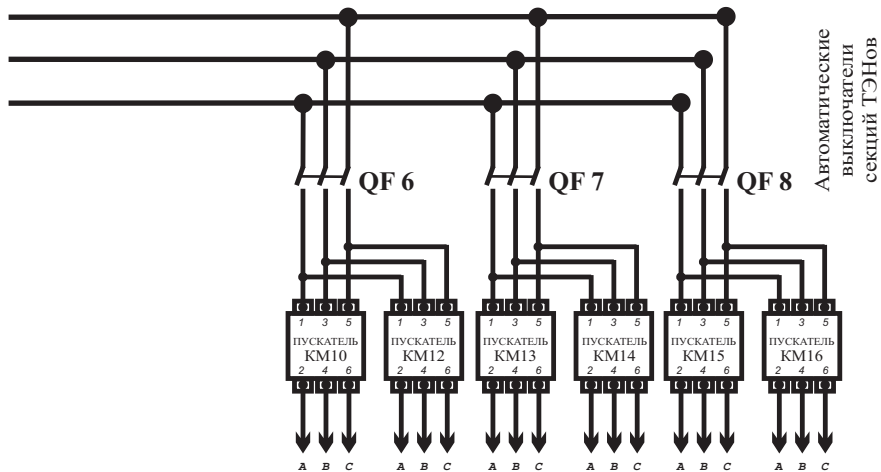


Рис. 9-1 Электрическая схема подключения

ЭПО-3-300



Вид справа

Рис. 9-2 Электрическая схема подключения

6.1.12 Давление опрессовки системы отопления с прибором после монтажа - не более 0,6 МПа, при этом предохранительный клапан должен быть временно заглушен.

6.1.13 Прибор должен быть смонтирован в горизонтальном положении.

6.1.14 Подключение прибора к электрической сети производится в соответствии с ПУЭ и ППБ и только через внешнее устройство автоматического защитного отключения (см. п. 5.3.).

Таблица 6

Название прибора	Сечение шины, кв. мм	
	Медь	Алюминий
ЭПО-3-300	140	200
ЭПО-3-360	160	250
ЭПО-3-420	200	300
ЭПО-3-480	250	360

Сечение медных токопроводящих шин, применяемых для подключения котла, выбирается в соответствии с таблицей 6.

6.2 Заполнение отопительной системы

6.2.1 В качестве теплоносителя разрешается использовать воду, соответствующую требованиям СанПиН 2.1.4.1074-01.

Допускается использовать незамерзающие жидкости, сертифицированные в качестве теплоносителя для электродкотлов. При этом условия использования должны соответствовать требованиям, указанным в руководстве по эксплуатации теплоносителя.

6.2.2 При заполнении системы отопления необходимо обеспечить отсутствие в ней незаполненных пустот.

7 Порядок работы

7.1 Включение прибора

7.1.1 Проверьте наличие теплоносителя в системе.

7.1.2 Проверьте давление в системе. Давление должно быть (1,2-1,5) МПа (кг/см.кв.)

7.1.3 Снимите передние и левую защитные панели.

7.1.4 Проверьте, что реле протока подключено к цепи управления.

7.1.5 Включите секционные автоматические выключатели 14 (Рис.1). Установите панели на место.

7.1.6 Подайте напряжение на прибор через внешнее коммутационное устройство.

7.1.7 Включите автоматический выключатель QF9 (см. п. 4.2.1). Включите циркуляционный насос.

7.2 Порядок работы

7.2.1 Прибор управляется с пульта управления.

7.2.2 Поставьте ручку терморегулятора *ТЕМПЕРАТУРА* вращением по часовой стрелки в крайнее правое положение - заданная температура теплоносителя 85 градусов.

Включите все четыре выключателя *СТУПЕНИ МОЩНОСТИ* на пульте управления.

7.2.3 Установите выключатель *СЕТЬ* на пульте управления в положение *ВКЛ.* Срабатывание световой сигнализации *СЕТЬ* свидетельствует о том, что напряжение на пульт поступает. Срабатывание световой сигнализации *СТУПЕНИ МОЩНОСТИ* свидетельствует о том, что соответствующие ступени готовы к работе, включение индикатора *НАГРЕВ* свидетельствует о том, что напряжение поступает и на ТЭНы включенных секций прибора.

Секции включаются последовательно с автоматической задержкой по времени продолжительностью 3 секунды.

7.2.4 Первое отключение прибора произойдет при нагреве теплоносителя до 85 градусов, в дальнейшем произойдет автоматический выбор мощностного режима работы (п.4.2.1).

7.2.5 Выбор желаемой температуры теплоносителя (исходя из опыта эксплуатации системы) осуществляется плавным вращением ручки терморегулятора *ТЕМПЕРАТУРА*. Крайнее левое (вращение против часовой стрелки) положение - 35 градусов. Возможно ручной выбор мощностного режима путем отключения ступеней выключателями *СТУПЕНИ МОЩНОСТИ*.

7.2.6 При подключенном через клеммник “Датчик температуры воздуха” (Рис.3) внешнем датчике температуры воздуха прибор переходит в режим управления по температуре воздуха в помещении, где установлен датчик. Ручка терморегулятора *ТЕМПЕРАТУРА* должна находиться в крайнем правом положении.

7.2.7 Допускается небольшой шум при работе прибора.

7.3 Окончание работы

7.3.1 Для отключения прибора по окончании работы установить ручку терморегулятора *ТЕМПЕРАТУРА* вращением против часовой стрелки в крайнее левое положение, дождаться выключения всех секций (должен погаснуть индикатор *НАГРЕВ*) и последовательно переключить выключатели *IV, III, II, I, (СТУПЕНИ МОЩНОСТИ)* и *СЕТЬ* в положение *ОТКЛ.*

7.3.2 Отключить автоматический выключатель QF9.

7.3.3 При выводе прибора из эксплуатации на длительное время необходимо отключить внешнее коммутационное устройство.

7.3.4 Во избежание усиленной коррозии деталей прибора и отопительной системы после его отключения не рекомендуется сливать теплоноситель из котла прибора и системы (если нет опасности замерзания теплоносителя в системе).

8 Техническое обслуживание

Внимание! Безопасное и надежное функционирование прибора зависит от его правильного и своевременного технического обслуживания, которое должно осуществляться исключительно организацией, имеющей право на соответствующий вид работ.

8.1 Первое техническое обслуживание проводится в течении одного месяца после окончания гарантийного срока эксплуатации. Последующие технические обслуживания проводятся перед началом отопительного сезона, но не реже одного раза в год.

Техническое обслуживание и ремонтные работы производить при отключенном напряжении!

8.2 При проведении первого технического обслуживания (в случае, если монтаж и обслуживание проводятся разными организациями) следует убедиться в том, что монтаж и подключение выполнены в соответствии с требованиями настоящего руководства. Выявленные отклонения устранить.

8.3 При техническом обслуживании прибора производится его осмотр, устранение течи по уплотнениям блоков ТЭНов, замер сопротивления изоляции ТЭНов, ревизия пускателей, проверка целостности защитного проводника РЕ и надежности его присоединений.

Порядок и способы выполнения указанных работ организация, их выполняющая, должна согласовать с изготовителем.

После проведения технического обслуживания подготовка и пуск прибора в работу должны производиться с соблюдением всех требований настоящего руководства.

8.4 Назначенный срок службы прибора, установленный изготовителем - 5 лет от даты подключения, если подключение произведено не позднее 3 месяцев от даты продажи прибора.

По истечении назначенного срока службы необходимо вызвать специалиста сервис-центра, который проводит освидетельствование прибора и определяет возможность и условия его дальнейшей эксплуатации, а также необходимый объем технического обслуживания. При несоблюдении указанного требования вся ответственность за последствия, возникшие в процессе эксплуатации прибора после окончания срока его службы, возлагается на потребителя.

8.5 Наиболее оптимальным вариантом для потребителя является заключение договора на техническое обслуживание в течение всего срока службы прибора, с одной из организаций, предложенных продавцом.

8.6 Все сведения о техническом обслуживании прибора оформляются “Актом о проведенных” работах и соответствующей отметкой в разделе “Отметка о проведенных работах”.

9. Правила хранения и транспортирования

9.1 Хранить прибор необходимо в закрытых отапливаемых помещениях с естественной вентиляцией, при температуре не выше +40 °С и не ниже 0°С, относительной влажности не более 80 % при +25 °С. Срок хранения в заводской упаковке в указанных условиях - 2 года.

9.2 Прибор можно транспортировать любым видом закрытого транспорта с обязательным соблюдением мер предосторожности при перевозке хрупких грузов.

10 Возможные неисправности и методы их устранения

Возможная неисправность	Вероятная причина	Метод устранения
<p>Прибор не включается. Не светятся индикаторы панели управления “сеть”, “ступени мощности” после включения соответствующих выключателей.</p>	<p>Неправильное подключение прибора к электрической сети</p> <p>Не включен автоматический выключатель QF9 (поз.24 рис.1).</p>	<p>Проверить правильность подключения прибора в соответствии с рисунком 6. Обратит особое внимание на правильность подключения защитного проводника (РЕ) и нулевого рабочего проводника (N).</p> <p>Включить выключатель.</p>
<p>Прибор не включается или отключился в процессе работы. Индикатор “сеть” светится. Не светятся индикаторы панели управления “ступени мощности”. Светится индикатор “отказ”.</p>	<p>1. Неверно подключено или разомкнуто (не работает насос) реле протока.</p> <p>2. Сработали аварийные самовозвратные датчики. Параметры системы - давление, температура теплоносителя выше (ниже) нормальных значений.</p>	<p>Проверить выполнение п.п. 4.1.5 и 4.2.1 настоящего руководства.</p> <p>Проверить параметры системы по внешним контрольным измерительным приборам. Выяснить и устранить причину срабатывания аварийных датчиков.</p>
<p>На панели управления горит индикатор “контакт”. Индикатор “нагрев” не включен.</p>	<p>Залип контакт одного из пускателей.</p>	<p>Последовательно отключить питание прибора с помощью выключателя QF9 (поз.24 рис.1) и внешнего коммутационного устройства. Снять передние панели, провести ревизию или заменить неисправный пускатель. Отключение индикации принудительное путем нажатия кнопки “сброс”.</p>
<p>При работе прибора сильно гудит (дребезжит) магнитная система пускателя.</p>	<p>Напряжение в электрической сети ниже указанного в таблице 1.</p>	<p>Обратится в энергоснабжающую организацию, к электрическим сетям которой произведено подключение.</p>

11 Свидетельство о приемке и продаже

Прибор ЭПО-3 - _____ заводской № _____

Соответствует ТУ 3468-007-97567311-06

Дата выпуска _____

Штамп ОТК (клеймо приемщика) _____ Цена _____

Продан _____
(наименование продавца)

Дата продажи _____

12 Гарантии изготовителя

12.1 Гарантийный срок эксплуатации прибора - 1,5 года от даты подключения, если подключение произведено не позднее 3 месяцев от даты продажи прибора. При более позднем подключении гарантийный срок эксплуатации прибора (1,5 года) исчисляется с момента продажи.

12.2 Покупатель-пользователь под угрозой потери гарантийных прав обязан поручить установку прибора и пусконаладочные работы организации, имеющей право на производство данных работ, зарегистрированной в соответствующих органах, и получить запись в разделе "Отметка о проведенных работах", подтверждающую проведение этих работ.

12.3 Гарантийные обязательства распространяются на дефекты изделия, возникшие по вине завода-изготовителя.

12.4 Рекламации на работу прибора не принимаются, бесплатный ремонт и замена не производятся в следующих случаях:

- параметры электрической сети не соответствуют требуемым значениям;
- отсутствует зануление (заземление) прибора;
- качество теплоносителя (воды) не соответствует требованиям СанПиН 2.1.4.1074.01;
- использование теплоносителя, несоответствующего требованиям п.6.2.1, или неподдающегося идентификации;
- нарушение потребителем требований Руководства по эксплуатации;
- ремонт прибора потребителем без привлечения работника сервисной службы;
- утеряно Руководство по эксплуатации.

12.5 При обнаружении неисправностей в приборе потребитель обязан вызвать работника сервисной службы. Решение о гарантийной или платной форме выполнения ремонта в течении гарантийного срока принимается работником сервисной службы после установления причин неисправности.

12.6 Гарантийный ремонт прибора оформляется соответствующей записью в разделе "Отметка о проведенных работах".

12.7 Изготовитель и поставщик: АО «ЭВАН», 603016, Российская Федерация, Нижний Новгород, ул. Ю. Фучика, д.8, литер И4-И8, тел. (831) 2-888-555, круглосуточный 8-910 388-2002.

12.8 Адреса сервисных центров на 02.04.18г.:

- 1 Алматы, «Кей-ком», +77771564184
- 2 Альметьевск, «ТеплоСервисЦентр», (8553)35-39-69
- 3 Архангельск, «Архпромкомплект», (8182) 61-02-76
- 4 Астана, «CVL», (7172) 272-333, 272 - 888
- 5 Астрахань, «СЦ «КомФорт» (ИП Курятников С. А.), (8512) 36-32-33
- 6 Астрахань, «ИП Дондигов А.В.», (8512) 71-37-93
- 7 Барнаул, «Стройинжиниринг», (3852) 36-72-67
- 8 Белгород, «Белтеплоком» (ИП Ташеев А.И.), (4722) 58-35-80, 36-46-91
- 9 Белгород, «Водолей-Сервис», (4722) 20-59-59
- 10 Белгород, «Инвент», (4722) 23-19-19
- 11 Белгород, «Акуасервис» (ИП Чумак Д.В.), (4722) 400-750
- 12 Белгород, «Технолидер», (ИП Сапегин М.А.), 8-904-532-93-83
- 13 Благовещенск, «Сантехкомплект», (4162) 77-17-30
- 14 Благовещенск, «Тепломакс», (4162) 77-17-10
- 15 Брянск, «Сервис Логистика», 8-961-001-15-55
- 16 Великий Новгород, «КиТ-Строй» (8162) 90-02-21
- 17 Владивосток, «Восход - ДВ», 8-904627-93-25
- 18 Владивосток, «Техмонтаж-сервис», 8-902-505-38-37
- 19 Владикавказ, «Прогресс-Юг» (ИП Багаев Р.Н.), (8672)-707-200
- 20 Владимир, ИП «Калинин К.В.», 8 904-658-24-98
- 21 Волгоград, «Сервис ВАД», (8442) 73-11-40
- 22 Волгоград, «Теплоимпорт-сервис», (8442) 93-09-05
- 23 Вологда, «Теплокомфорт» (ИП Рогалев А. Л.), 8-911 444 10 09
- 24 Воронеж, «АКИ СтройГаз», (4732) 77-49-99, 77-48-99
- 25 Воронеж, «Спецстроймонтаж», (473) 244-11-18
- 26 Городец, «ТеплоГазоСнабжение» (83161) 9-12-57
- 27 Грозный, «Городские инженерные системы» (8712) 22-20-20
- 28 Дзержинск, АССЦ «Радуга», (8313) 28-06-66
- 29 Екатеринбург, «ИП Мирошкин И.В.», 8 (982) 641-28-22
- 30 Екатеринбург, «Предприятие «ТАЭН», (343) 222-79-97
- 31 Екатеринбург, «ПромИнком», (343) 20-20-752
- 32 Златоуст, «Теплый дом», (3513) 66-27-27
- 33 Иваново, «Сервисная группа «Альфа», (4932) 32-42-61, 42-07-55
- 34 Иваново, «Теплоклимат» (ИП Бушмелев Д.В.), (4932) 45-90-70
- 35 Ижевск, «СЦ «Климатического оборудования», (3412) 90- 43-04
- 36 Ижевск, «ПВП Тепло Люкс», (3412) 52-80-16, 52-31-37
- 37 Иркутск, «Группа Новатор», (ИП Белоусов Е. А.), (3952) 564-945
- 38 Иркутск, «ТСК Сантекс», (3952) 20-40-50
- 39 Иркутск, «ТеплоТЭН» (ИП Павлинская О.В.), (3952) 778-103, 778-351
- 40 Йошкар-Ола, «Лед и пламень», (ИП Кольцов Э. А.) (8362) 63-88-51
- 41 Калининград, «КонтурСтрой», (4012) 55-55-59
- 42 Калуга, «КалугаЭлектроСнаб» (ИП Мосалева О.Н.), 8- 910-544-22-55
- 43 Караганда, «Алматерм», (7212) 53-90-25
- 44 Казань, «ТатГазСельКомплект», тел. (843) 55-77-971, 55-77-977

- 45 Казань, «Элита ИнТех», (843) 239-02-12
- 46 Казань, «Теплый Мир» (ИП Громова Н.И.), (843) 527-80-20
- 47 Кемерово, «Аквасервис», (3842) 28- 26 -01
- 48 Кемерово, “Спец Арм-Сервис”, (3842) 58-16-09, 33-67-07
- 49 Кириши, «ИнТехСтрой», (81368) 334-79
- 50 Киров, «ВТК-Энерго», (8332) 35-16-00, 25-24-29
- 51 Киров, «Элгисс-Монтаж», (8332) 58-69-10, 58-68-90
- 52 Кострома, «Технический центр ПромТЭН», (4942) 39-45-30, 39-45-62
- 53 Котлас, «ИП Шабалин А.В.», 8-906-281-48-44
- 54 Краснодар, «Аква-Юг», (861) 274-59-00, 274-62-02
- 55 Краснодар, «Пайп-Мэн», (861) 274-22-88
- 56 Краснодар, «Металлпласт-Строй», (861) 279-44-99
- 57 Краснодар, «КР-Сервис», (861) 201-17-68
- 58 Красноярск, «Проминжиниринг», 8-923-295-11-10
- 59 Курск, «ИП «Конорев В.С.», (4712) 33-10-26
- 60 Лениногорск, ИП «Дубровин Е.Д.», (85595) 2-18-10
- 61 Липецк, «ИП Столповский В.И.», (4742) 28-00-48, 27-27-99
- 62 Магнитогорск, «Теплотехник-БМ», (3519) 22-15-19, 49-48-48
- 63 Минеральные воды, «ИП Свидин Н.А.», (8793) 97-63-72
- 64 Минск, «БелТеплоГрупп», +375 (017) 385-95-14
- 65 Минск, «Бевайл», +375 (017) 223-62- 85, +375 (29) 691-76-00
- 66 Москва, «Электроавтоматика», (495) 792-13-14
- 67 Мурманск, «Коланга», (8152) 25-15-75
- 68 Мурманск, «Водолей», 8-964-307-77-77
- 69 Набережные Челны, «КамТермоСервис» (8552) 369-379
- 70 Набережные Челны, «Гигаз-Инжиниринг» (8552) 47-10-11, 36-68-35
- 71 Нефтекамск, «ИП Шагитов М.Г.», (34783) 209-95, 222-85
- 72 Нижний Новгород, «ТеплоСервис», 8-930-278-39-49
- 73 Нижний Новгород, «ИЛАН», (831) 247-84-19, 249-61-70
- 74 Нижний Новгород, «НИКА», (831)410-70-01, 410-07-01
- 75 Нижний Новгород, АССЦ «Радуга», (831) 423-62-69, 293-96-20
- 76 Нижний Новгород «ДИЛТОР», 8- 953-415-11-24
- 77 Новокузнецк, «Новотерм», (3843) 72-18-66
- 78 Новокузнецк, «Техно Групп», (3843) 60-19-10, 92-02-32
- 79 Новороссийск, «Аква-Юг Новороссийск», (8617) 67-11-23
- 80 Новороссийск, «ИП Калужный В.Д.», (8617) 21-20-38
- 81 Новосибирск, «Дюйм Новосибирск», (383) 325-0007
- 82 Новосибирск, «Кей Си Групп», (383) 284-05-00, 284-33-55
- 83 Омск, «Центральная сервисная служба», (3812) 27-20-27, 21-50-50
- 84 Оренбург, «Термо-сервис» (ИП Козлов А.А.), (3532) 53-77-77
- 85 Пенза, «ГазТеплоВода», (8412) 34-43-00, 981-888
- 86 Пенза, «TERMOSET СЕРВИС» (ИП Земсков И.А.), (8412) 71-07-07
- 87 Пермь, «Оптовая компания Ресан», (342) 201-88-88
- 88 Пермь, «СТКС Пермь», (342) 219-54-07, 219-54-08
- 89 Петрозаводск, «Ками-ЦК», (8142)72-41-21, 59-26-38
- 90 Петрозаводск, «Термо Мир» ИП Клопов С.В, (8142) 33-14-13
- 91 Псков, «Монтаж +», ИП Любшина Н.В. 8-951-758-13-42
- 92 Ростов-на-Дону, «ИП Манекин В.А.», (863) 256-39-79

- 93 Ростов-на-Дону, «СТВ», (863) 220-61-06
- 94 Рыбинск, «Торгово-сервисный центр «Индустрия», (4855) 23-19-23
- 95 Рязань, «ГАРАНТ-ТЕХНО» (4912) 76-88-01
- 96 Салехард, «ИП Лукашов А.Н.», (34922) 4-53-97
- 97 Самара, «СК-Сервис-Самара» (846) 300-45-45, 8 800 500 24 34
- 98 Самара, «СМП-М», (846) 247-62-92, 247-63-03
- 99 Самара, «Специалист» (846) 342-52-61
- 100 Самара, «Элвес-Ф», (846) 979-15-55
- 101 Санкт-Петербург, «БалтРегионСервис», (812) 946 60 91
- 102 Санкт-Петербург, «Гидроснаб Сервис», (812) 640-19-67
- 103 Санкт-Петербург, «Логалюкс», (812) 965-87-51
- 104 Санкт-Петербург, «ИП Милованов Э. Б.», (812) 981-88-47
- 105 Санкт-Петербург, «Энергосервис», (812) 458-80-09
- 106 Саратов, «Техноцентр «Аланд Маркет», (8452) 27-52-90, 27-18-36
- 107 Саратов, «СЦ ГРАДУС ПЛЮС», (ИП Старков Н.Э.), 8-902-044-95-96
- 108 Севастополь, «Наш Сервис» 8- 978-718-53-73
- 109 Симферополь, «Крымтеплосервис» 8-978-71-333-47
- 110 Смоленск, «СЦ Дункан», (4812) 35-08-88, 35-09-09
- 111 Сочи, Теплоэнергия», (862) 295-77-55
- 112 Ставрополь, ТеплоСмарт, (ИП Ованесян М. В.), 8-918-771-30-51
- 113 Сургут, «Виком», (3462) 67-74-74
- 114 Сургут, «Дитис», (3462) 23-60-60
- 115 Сыктывкар, «Термоклуб», (8212) 55-80-30, 24-94-95
- 116 Тамбов, «ПрофТехСервис», (4752) 53-52-40
- 117 Тамбов, «Стайер», (4752) 53-52-23, 45-68-10
- 118 Тверь, КОТЕЛ69.RU, (4822) 68-09-34, 630-520
- 119 Тольятти, «Лидер», (8482) 37-99-41
- 120 Томск, «Теплосервис», (3822) 340-101, 44-56-86
- 121 Тула, «ПКП Мир Промтехники», (4872) 36-09-32, 40-40-25, 40-44-44
- 122 Тюмень, «Ангор», (3452) 68-43-43, 68-78-98
- 123 Тюмень, «СЦ «Котельщики» (ИП Сабанцева Л. А.), (3452) 48-99-36
- 124 Тюмень, «Тюменьгазсервис», (3452) 58-04-04
- 125 Улан-Удэ, «М-Сервис», (3012) 46-76-54
- 126 Ульяновск, «Единая Служба Монтажа», (8422) 76-52-91
- 127 Ульяновск, «Современный сервис», (8422) 73-29-19
- 128 Усурийск, «Страда», (4234) 32-72-57
- 129 Уфа, «МТС-Сантехника», (347) 228-53-57, 228-79-34
- 130 Уфа, «Уфатеплосервис», 8-903-354-86-53
- 131 Уфа «УЦПС», (347) 246-47-48
- 132 Хабаровск, «Гиперион», (ИП Дудоров С.В), (4212) 75-33-33
- 133 Хабаровск, «САНДАЛ», (4212) 69-40-38
- 134 Чебоксары, «Новый Сервис», (8352) 37-13-38
- 135 Чебоксары, «Телерадиосервис», тел. (8352) 62-31-60, 62-15-63
- 136 Чебоксары, «Юрат», (8352) 66-27-54, 63-01-15
- 137 Челябинск, «АС-Энергосервис», (351) 247-62-62, 247-63-63
- 138 Челябинск, «Ремонтно-Строительные Технологии», (351) 775-53-43
- 139 Челябинск, «Теплый дом», (3513) 66-27-27
- 140 Челябинск, «Уралтеплосервис-ТС» (351) 269-84-84, 269-84-80

- 141 Череповец, «ТермоЛэнд» 8-800-511-58-80
- 142 Череповец, «ИП Осипов Е.Ю. +7-921-723-38-02
- 143 Чита, «АльфаСтрой», (3022) 35-64-99, 35-19-04
- 144 Чита, «Электросила» (3022) 32-18-66, 32-28-01
- 145 Ярославль, «МАСТ сервис». (4852) 58-14-58, 74-88-74

13 Сведения о сертификации

Сертификат соответствия:

регистрационный № ТС RU C-RU.MH32.V.00110, выдан органом по сертификации ООО «Нижегородский центр технической диагностики, экспертизы и сертификации», срок действия с 26.05.2014. по 25.05.2019. Соответствует требованиям: ТР ТС 004/2011 «О безопасности низковольтного оборудования»; ТР ТС 020/2011 «Электромагнитная совместимость технических средств»

14 Отметка о проведенных работах

<i>Дата</i>	<i>Характеристика выполненных работ</i>	<i>Адрес, № лицензии, подпись и печать исполнителя</i>

<i>Дата</i>	<i>Характеристика выполненных работ</i>	<i>Адрес, № лицензии, подпись и печать исполнителя</i>